

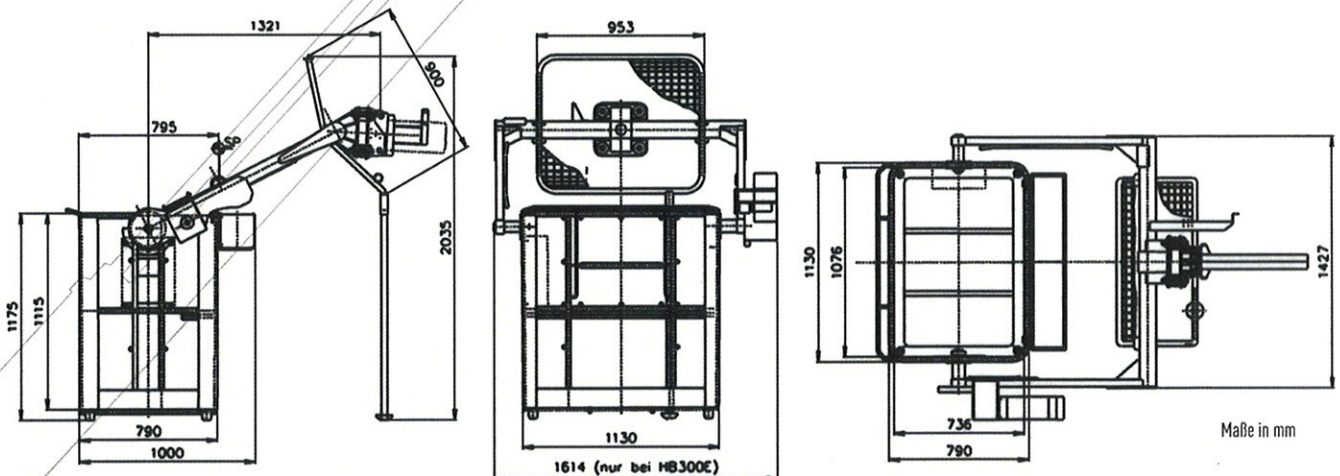
FBS HB 300M Standard

- mechanische Feststellbremse unsymmetrisch angeordnet
- Korbgerüst ohne Verkleidung
- Alu-Riffelboden
- breiter Einstieg mit Hochklappsicherung
- Pendelarm mit Flanschplatte
- zur weiteren Ausstattung vorbereitet
- Lackierung: Stahlbauteile phosphatiert, 2-k grundiert, Ral 3002 lackiert.



FBS HB 300M Komfort

- Korb mit Alu-Verkleidung
- Alu-Riffelboden
- breiter Einstieg mit Hochklappsicherung
- Pendelarm mit SW-Einrichtung komplett
- Alu-Werkzeugbox ca. 1000x200x200 mm
- mechanische Scheibenbremse
- Isolation einschl. Schutzgitter 1000V
- Montageplatte kransenseitig für Montagekorb
- zur weiteren Ausstattung vorbereitet
- Lackierung: Stahlbauteile phosphatiert, 2-k grundiert und RAL 3002 Karminrot lackiert. Aluverkleidung RAL 3002 Karminrot lackiert



Typ	Eigengewicht ohne Einschubstück kg	Breite mm	Länge mm	Höhe mm	Traglast Pers.	Zuladung max. kg
FBS HB 300 M Standard	235	1130	790	1175	2	300
FBS HB 300 M Komfort	235	1130	790	1175	2	300

Alle Angaben ohne Gewähr. Technische Änderungen vorbehalten.