



Abt. BAG Aufbereitungstechnik
A-8493 Klösch, Klöschberg 160
Telefon: 03475/2859-0
Telefax: 03475/2859-6

Technische Beschreibung Mobile Backenbrecheranlage Type EXTEC C-10



Allgemeine Daten und Informationen

Aufgabeeinheit

Fassungsvermögen Aufgabetrichter: ca. 4 m³

Abmessungen (lichte Weiten des Aufgabetrichters): l = 3800 mm
b = 2300 mm

Bunkerwände zwecks Transport hydraulisch klappbar



Abt. BAG Aufbereitungstechnik
A-8493 Klöch, Klöchberg 160
Telefon: 03475/2859-0
Telefax: 03475/2859-6

Vibrationsaufgeber mit intergriertem Spaltrost

Abmessungen Aufgeber

l = 3580 mm

b = 800 mm

Antrieb

hydraulisch

Drehzahl:

bis U/min stufenlos regelbar

Rostlänge (2-teilig)

l = 1000 mm

Spaltweite

s = 50 mm

Backenbrecher

Einlauföffnung:

1000 x 650 mm

Hydraulische Spaltverstellung über Keilsystem

Antrieb über Hydraulikmotor

Brecherdrehzahl:

320 U/min

Einfache Drehrichtungsumkehr möglich (Stopferbeseitigung)

Antriebseinheit

6 Zylinder Dieselmotor mit Turbo aufladung und Wasserkühlung

Typ: CAT 6.6

Leistung:

215 PS/160 kW

Fahrwerk

Raupenlänge:

3657 mm

Plattenbreite:

500 mm

Fahrgeschwindigkeit:

0,8 km/h

Beide Raupen werden über eine Funk- oder Kabelfernbedienung angesteuert. Durch diese ist die Anlage mühelos auf Baustellen zu bewegen.



Abt. BAG Aufbereitungstechnik
A-8493 Klösch, Klöschberg 160
Telefon: 03475/2859-0
Telefax: 03475/2859-6

Hauptband

Gurtbreite:	1000 mm
Länge:	11000 mm
Antrieb:	über Hydraulikmotor
Bandgeschwindigkeit:	2 m/s
Abwurfhöhe:	3,3 m

Vorabscheideband:

Gurtbreite:	650 mm
Länge:	3500 mm (für Transport hydraulisch klappbar)
Antrieb:	über Hydraulikmotor
Bandgeschwindigkeit:	1,4 m/s
Abwurfhöhe:	2,0 m

Bedienung:

Die Bedienung (Regelung der Drehzahlen, Inbetriebsetzung der einzelnen Antriebe,...) erfolgt elektrisch (Niederspannung 24 V) über Magentventile von einem zentralen Schaltkasten aus.

Im Automatikbetrieb sind die Antriebe so verriegelt, dass ein ungehinderter Materialabtransport gewährleistet ist.

Die Beschickung des Brechers wird durch Überwachung des Hydraulikdruckes am Brecher automatisch kontrolliert. (abschalten des Aufgebers bei zu hoher Belastung)

Fernbedienung:

Über eine Funk- oder Kabel- Fernbedienung (beides gehört zum Standardlieferumfang) kann das Raupenlaufwerk bedient werden, und die Anlage abgestellt werden (NOT AUS). Auch das EIN/AUSSCHALTEN der Aufgeberinne kann über Funkferndedienung vom Radlader aus erfolgen.

Hydraulikstützen:

Zur stabileren Positionierung der Anlage im Betrieb stehenvier massive hydraulische Stützen zur Verfügung. Diese dienen aber auch der einfachen Reinigung bzw. Wartung der Kettenlaufwerke (abheben der gesamten Anlage vom Boden möglich).

Hydraulikanlage:

Der Antrieb der einzelnen Bauteile (Förderbänder, Aufgeber, Brecher...) erfolgt ausschließlich hydraulisch über mehrere direkt am Dieselmotor angeflanschte Hydraulikpumpen.



Abt. BAG Aufbereitungstechnik
A-8493 Klöch, Klöchberg 160
Telefon: 03475/2859-0
Telefax: 03475/2859-6

Hauptabmessungen der Gesamtanlage:

Transportlänge	11715 mm
Transportbreite	2500 mm
Transporthöhe	3266 mm
Arbeitslänge	11746 mm
Arbeitsbreite	3846 mm
Arbeitshöhe	3664 mm
Gewicht	30,75 to

Optionen:

Magnetabscheider

Gurtbreite:	650 mm
Länge:	2200 mm
Bandgeschwindigkeit:	2,5 m/s

Aufgebaut quer über dem Hauptaustrageband
Abstand zwischen Gurt und Magnet über Kettengehänge einstellbar.

Bebrausung:

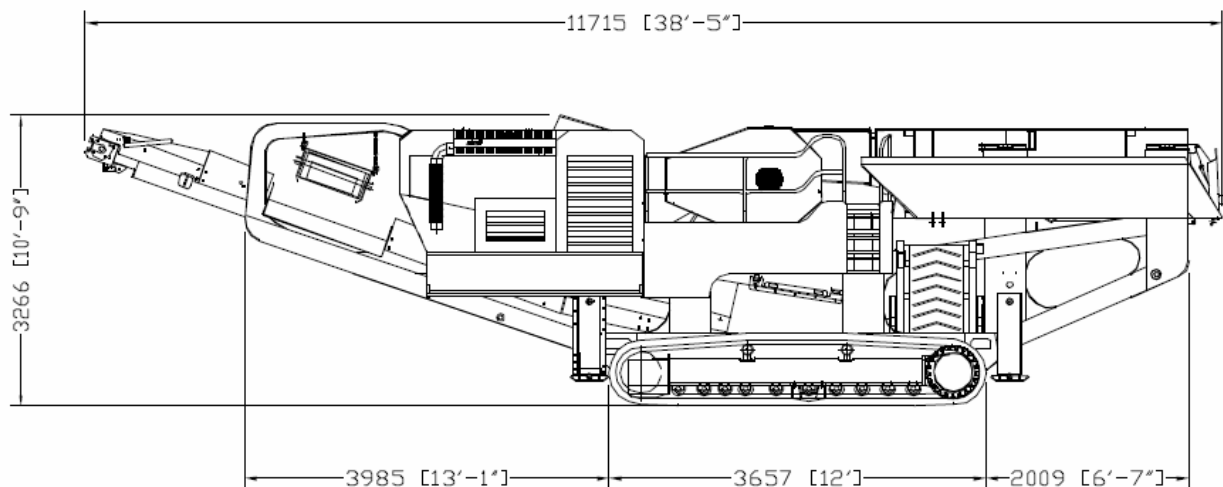
Bebrausungsdüsen an 3 Stellen der Anlage (Brechereinlauf, Brecherauslauf, Abwurf Hauptband) reduzieren die Staubentwicklung.

Eine Hochdruckpumpe mit hydraulischem Antrieb dient zur Speisung der Düsen.
Die Wasserversorgung muss von extern erfolgen.



Abt. BAG Aufbereitungstechnik
A-8493 Klöch, Klöchberg 160
Telefon: 03475/2859-0
Telefax: 03475/2859-6

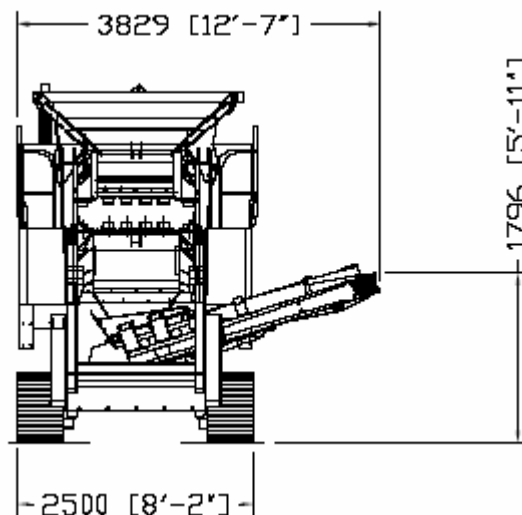
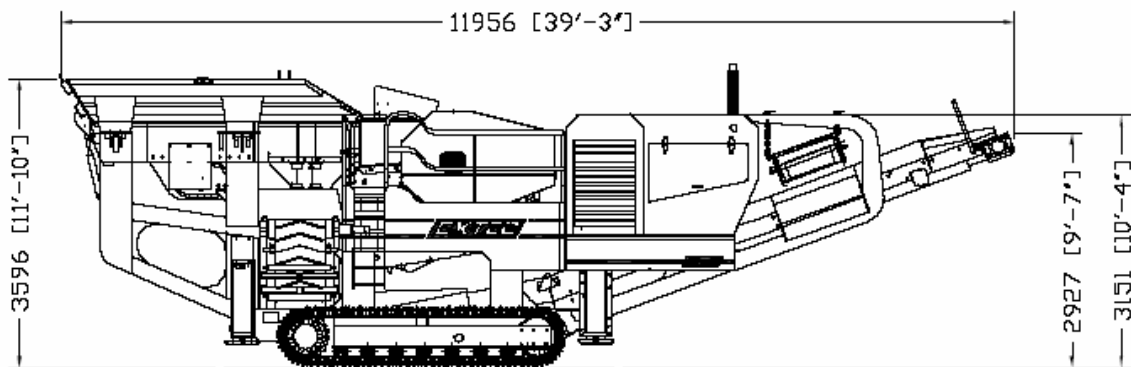
Transportdimensionen C-10:





Abt. BAG Aufbereitungstechnik
A-8493 Klöch, Klöchberg 160
Telefon: 03475/2859-0
Telefax: 03475/2859-6

Arbeitsdimensionen C-10:





Abt. BAG Aufbereitungstechnik
A-8493 Klöch, Klöchberg 160
Telefon: 03475/2859-0
Telefax: 03475/2859-6

Geräuschemissionen C-10:

Um mit Sicherheitsvorschriften 1992 zu entsprechen, die im Jahr 1994 verändert wurden, stellt EXTEC folgende Informationen zur Verfügung.

Das Diagramm zeigt die Dezibel Ableesungen durchgeführt vom Castle 101/701 Meter kalibriert am 13.09.1994, als alle Systeme in Betrieb waren und als die Maschine am Montageband im Werk war.

Wie im Teil „Sicherheitsamweisungen“ der Bedienungsanleitung beschrieben ist, ist ein Ohrenschutz innerhalb 10 Meter der Maschine Pflicht, wenn der Motor und andere bewegliche Teile der Maschine in Betrieb sind.

